



2008 - 2009 • 2008 - 2009 • 2008-2009 • 2008 - 2009 • 2008 - 2009

**Гарантия 2 года**

**WMH Tool Group AG,**  
Bahnstrasse 24,  
ch-8603 schwerzenbach  
www.jettools.ru

**ГАРАНТИЙНЫЙ ТАЛОН**

Тип оборудования \_\_\_\_\_

Заводской номер \_\_\_\_\_

Дата продажи \_\_\_\_\_

Торговая организация \_\_\_\_\_

( М. П. )

Центральная сервисная станция  
Г. Москва, ул Алабяна 3,  
ст. м. Сокол  
Тел.: (499) 198-84-42,  
(499) 198-43-14

Сервисная станция «Северо-Запад»  
Г. Санкт-Петербург, Складской проезд 4 А  
ст. м. Обухово  
Тел.: (812) 334-33-29,  
(812) 334-33-28

2008 - 2009 • 2008 - 2009 • 2008-2009 • 2008 - 2009 • 2008 - 2009



**ТЕХНИЧЕСКИЕ ХАРАКТЕРИСТИКИ**

Артикул	Модель	Грузо-подъемность (тонны)	Мин. радиус дуги, мм	Ширина балки (мин-макс), мм	Высота балки (мин-макс), мм
252005	0.5-PT	0.5	991	64 – 203	102 – 483
252010	1-PT	1	991	76 – 203	102 – 483
252015	1.5-PT	1.5	1092	83 – 203	102 – 483
252020	2-PT	2	1092	83 – 203	102 – 483
252030	3-PT	3	1295	102 – 203	127 – 483
252050	5-PT	5	1397	117 – 203	127 – 483
252060	10-PT	10	1702	121 – 203	127 – 483

Каретку тип PT можно устанавливать на двутавровых балках любого размера.

Дата приёмки	Дата приёмки	Дата приёмки
Номер заказа	Номер заказа	Номер заказа
Дата выдачи	Дата выдачи	Дата выдачи
Подпись клиента	Подпись клиента	Подпись клиента
№	№	№

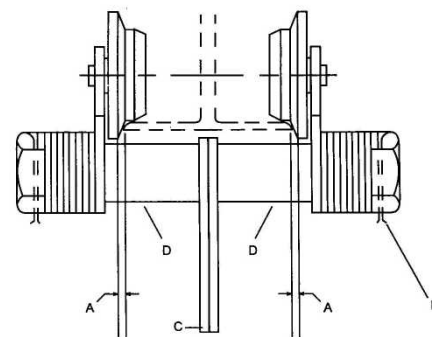
<p><b>МОСКВА</b> ООО «ИТА» Балакиревский пер, д.19, стр.1 (495) 737-93-11 <a href="mailto:info@jettools.ru">info@jettools.ru</a> <a href="http://www.jettools.ru">www.jettools.ru</a></p>	<p><b>МОСКВА</b> ООО "ИТА-Стройинком" ул. Алабяна, дом 3 (499) 198-17-13 <a href="mailto:info@ita.ru">info@ita.ru</a> <a href="http://www.ita.ru">www.ita.ru</a></p>	<p><b>САНКТ-ПЕТЕРБУРГ</b> ООО «ИТА-СПб» Складской проезд, Д. 4а (812) 334-33-28 <a href="mailto:info-spb@jettools.ru">info-spb@jettools.ru</a> <a href="http://www.jettools.ru">www.jettools.ru</a></p>	<p><b>САНКТ-ПЕТЕРБУРГ</b> ЗАО "ТЦ Инструмент" пр. Станек, 47 (812) 783-62-40, 702-0187 <a href="mailto:mail@technolog.ru">mail@technolog.ru</a> <a href="http://www.technolog.ru">www.technolog.ru</a></p>
<p><b>АСТРАХАНЬ</b> ООО «Инженер» Ул. Рождественского, 1 (8512) 38-60-19 <a href="mailto:engineer@astranet.ru">engineer@astranet.ru</a> <a href="http://www.jettools.ru">www.jettools.ru</a></p>	<p><b>АКСАЙ</b> ООО «Станкосервис» Ростовская обл., ул.Шевченко Д. 95, (86350) 56-006 <a href="mailto:stanok@aksay.ru">stanok@aksay.ru</a> <a href="http://www.stankoservice.ru">www.stankoservice.ru</a></p>	<p><b>БРЯНСК</b> ООО ПИК "Жилстройиндустрия" ул. Дуки, 41 (4832) 64-89-63, 64-80-37 <a href="mailto:agrinev@bk.ru">agrinev@bk.ru</a> <a href="http://www.jettools.ru">www.jettools.ru</a></p>	<p><b>ВОЛГОГРАД</b> ORWIL ул. Профсоюзная, 18 (8442) 90-09-81, 90-09-82 <a href="mailto:office@orwil.ru">office@orwil.ru</a> <a href="http://www.orwil.ru">www.orwil.ru</a></p>
<p><b>ЕКАТЕРИНБУРГ</b> Компания "Регион инструмент" ул. Ильича, 6 (343) 338-44-50 <a href="mailto:info@region-tools.com">info@region-tools.com</a> <a href="http://www.region-tools.com">www.region-tools.com</a></p>	<p><b>ЕКАТЕРИНБУРГ</b> ООО «ИНИГС» ул. Шефская, 3"Г" (343) 264-04-46, 264-04-47 <a href="mailto:inigs@mail.utk.ru">inigs@mail.utk.ru</a> <a href="http://www.inigs.ru">www.inigs.ru</a></p>	<p><b>ИРКУТСК</b> ООО «Бензоэлектромастер» ул. Октябрьской Революции, 1 (3952) 53-90-01 <a href="mailto:info@bem.ru">info@bem.ru</a> <a href="http://www.bem.ru">www.bem.ru</a></p>	<p><b>ЙОШКАР-ОЛА</b> ООО «Мир инструментов плюс» ул. Строителей д.95 <a href="mailto:jettools@bk.ru">jettools@bk.ru</a> <a href="http://www.mi-nn.ru">www.mi-nn.ru</a></p>
<p><b>КАЗАНЬ</b> ООО "Мир инструментов" ул. Восстания 18 (843) 545-00-02 <a href="mailto:instrument@i-set.ru">instrument@i-set.ru</a> <a href="http://www.jettools.ru">www.jettools.ru</a></p>	<p><b>КЕМЕРОВО</b> ЗАО СПК "Техника" ул. Терешковой, 47А (3842) 31-32-57, 31-32-80 <a href="mailto:mail@spktechnika.ru">mail@spktechnika.ru</a> <a href="http://www.spktechnika.ru">www.spktechnika.ru</a></p>	<p><b>КРАСНОДАР</b> ООО "Грув", м-н "Энтузиаст" ул. Уральская, 122 (861)260-54-48, 260-54-49 <a href="mailto:entuziast@bk.ru">entuziast@bk.ru</a> <a href="http://www.jettools.ru">www.jettools.ru</a></p>	<p><b>КРАСНОЯРСК</b> ООО "Варадат" ул. Мечникова, 46а (3912) 61-90-23, 47-18-36 <a href="mailto:varadat@kras.ru">varadat@kras.ru</a> <a href="http://www.kumtigesty.ru">www.kumtigesty.ru</a></p>
<p><b>ЛИПЕЦК</b> «ЭТАЛОН», сеть магазинов ул. Плеханова, 33б (4742) 47-05-33, 47-05-46 <a href="mailto:eva_etalon@mail.ru">eva_etalon@mail.ru</a> <a href="http://www.etalon48.ru">www.etalon48.ru</a></p>	<p><b>МИАСС</b> ЗАО "Уралспецтехника" Челябинская обл., ул. 8 Июля, 10А (3513) 55-70-77 <a href="mailto:stechnics@miass.ru">stechnics@miass.ru</a></p>	<p><b>НИЖНИЙ НОВГОРОД</b> ООО «Мир инструментов плюс» ул. Шапошникова, д.15 (831) 220-59-80, 220-59-81 <a href="mailto:tvc-mi@mail.ru">tvc-mi@mail.ru</a> <a href="http://www.mi-nn.ru">www.mi-nn.ru</a></p>	<p><b>НОВОСИБИРСК</b> ООО "Компания ИТА-Сибирь" ул. Советская, 52 (383) 217-33-51 <a href="mailto:info@itasib.ru">info@itasib.ru</a> <a href="http://www.ita.ru">www.ita.ru</a></p>
<p><b>ПЕРМЬ</b> ЧП Реутов В.В. "Мировой Инструмент" ул. Пушкина, 113 (342) 244-73-37 <a href="mailto:evin@permonline.ru">evin@permonline.ru</a></p>	<p><b>ПСКОВ</b> ТТЦ "Мастер" ул. Ленина, 6а (8112) 72-05-28 <a href="mailto:flint@ellink.ru">flint@ellink.ru</a> <a href="http://www.jettools.ru">www.jettools.ru</a></p>	<p><b>РОСТОВ-НА-ДОНУ</b> ООО "ИТА-Ростов" ул. 2-ая Кольцевая 93/24 (863) 236-1212, 236-1227 <a href="mailto:rostov-na-donu@ita.ru">rostov-na-donu@ita.ru</a> <a href="http://www.ita.ru">www.ita.ru</a></p>	<p><b>САМАРА</b> «Энтузиаст-Самара» ул. XXII Партсъезда, д.1 ТЦ Победа, (846) 979-66-66 <a href="mailto:info@kuvvalda.ru">info@kuvvalda.ru</a> <a href="http://www.kuvvalda.ru">www.kuvvalda.ru</a></p>
<p><b>САРАТОВ</b> ORWIL ул. Рахова 15/31а (8452) 44-77-99 <a href="http://shop@orwil.ru">shop@orwil.ru</a> <a href="http://www.orwil.ru">www.orwil.ru</a></p>	<p><b>УЛЬЯНОВСК</b> ООО "Сигма-Си" Московское ш.,17 (8422) 61-26-72, 61-26-56 <a href="mailto:info@sigma-si.ru">info@sigma-si.ru</a> <a href="http://www.sigma-si.ru">www.sigma-si.ru</a></p>	<p><b>УФА</b> ООО "УралСтанСервис" ул. Менделеева, 197/2 (347) 248-48-00, 237-77-44 <a href="mailto:info@uralstan.ru">info@uralstan.ru</a> <a href="http://www.uralstan.ru">www.uralstan.ru</a></p>	<p><b>ЧЕЛЯБИНСК</b> ООО "Уралспецтехника" Троицкий тракт, д. 48 отдел "Станки и инструменты" (351) 262-13-67 <a href="mailto:ust_74@mail.ru">ust_74@mail.ru</a></p>



1. Балка должна быть надежно зафиксирована и должна выдерживать массу каретки и груза.
2. Не устанавливайте каретку на балки неизвестной грузоподъемности.
3. Не устанавливайте каретку на поврежденные или деформированные балки.
4. Каретки JET предназначены для использования с талями такой же грузоподъемности. Никогда не используйте таль с грузоподъемностью больше, чем грузоподъемность каретки.
5. Никогда не фиксируйте груз прямо к каретке. Груз должен быть расположен по центру под талью / кареткой.
6. Перед перемещением убедитесь, что груз надежно зафиксирован.
7. Никогда не поднимайте груз на большую высоту, чем необходимо.
8. Всегда следуйте указаниям в инструкции.
9. Не работайте в состоянии алкогольного или наркотического опьянения или под воздействием медикаментов.

Примечание:

на рисунке не показаны фланцы боковых пластин.



Открутите гайку «А» и втулку «В». Вытащите шплинт «С» и гайки «D».

1. Каретку необходимо устанавливать на балку с зазором (между балкой и фланцем колеса) минимум 0,6 мм и максимум 3,2 мм. См. «А» на рисунке с обеих сторон балки.
2. Чтобы увеличить ширину каретки, снимите регулировочные шайбы с оси и установите между скобой "С" и дистанционной втулкой "D". **Примечание:** регулировочные шайбы необходимо перемещать наборами с каждой стороны скобы, а скоба должна быть расположена по центру между боковыми пластинами каретки.
3. После регулировки ширины каретки установите регулировочные шайбы на ось (одинаковый номер на обеих сторонах) снаружи боковых пластин. Установите гайки и шплинты «В». Не перетяните гайки. Затяните гайки и снова ослабьте, чтобы выровнять гайки с отверстиями для шплинта в оси. Вставьте шплинт через две гайки и загните один конец шплинта.
4. Проверьте зазор «А» и отрегулируйте, если необходимо.

ГАРАНТИЙНЫЕ ОБЯЗАТЕЛЬСТВА

1. Гарантийный срок **два года** со дня продажи
2. Гарантийный, а также негарантийный и послегарантийный ремонт производится только в сервисных центрах, указанных в этом гарантийном талоне, или авторизованных сервисных центрах.
3. После полной выработки ресурса оборудования рекомендуется сдать его в сервис-центр для последующей утилизации.
4. Гарантия распространяется только на производственные дефекты, выявленные в процессе эксплуатации оборудования в период гарантийного срока.
5. **В гарантийный ремонт принимается оборудование при обязательном наличии правильно оформленных документов: гарантийного талона, согласованного с сервис-центром образца с указанием заводского номера, даты продажи, штампом торговой организации и подписью покупателя, а также при наличии кассового чека, свидетельствующего о покупке.**
6. **Гарантия не распространяется на:**
  - Сменные принадлежности (аксессуары), например: свёрла, буры, патроны, подошвы шлифовальных машин и т.п. (см.список сменных принадлежностей (аксессуаров)) JET.
  - Быстроизнашивающиеся детали, например: угольные щётки, приводные ремни, защитные кожухи, направляющие и подающие резиновые ролики, подшипники, зубчатые ремни и колёса и др. (см.инструкцию по оценке гарантийности и ремонта оборудование JET). Замена их является платной услугой.
  - Оборудование JET со стёртым полностью или частично заводским номером.
  - Шнуры питания. В случае повреждённой изоляции замена шнура питания обязательна.
7. Гарантийный ремонт не осуществляется в следующих случаях:
  - При использовании оборудования не по назначению, указанному в инструкции по эксплуатации
  - При механических повреждениях оборудования
  - При возникновении недостатков из-за действия третьих лиц, непреодолимой силы, а также из-за неблагоприятных атмосферных или иных внешних воздействий на изделие, таких, как дождь, снег, повышенная влажность, нагрев, агрессивные среды и др.
  - При естественном износе оборудования (полная выработка ресурса, сильное внутреннее или внешнее загрязнение, ржавчина)
  - При возникновении повреждений из-за несоблюдения предусмотренных инструкцией условий эксплуатации (см.главу «Указания по технике безопасности»)
  - При порче оборудования из-за скачков напряжения в электросети
  - При попадании в оборудование посторонних предметов, например, песка, камней, насекомых, материалов или веществ, не являющихся отходами, сопровождающими применение по назначению
  - При повреждении изделия вследствие несоблюдения правил хранения, указанных в инструкции (см.главу «Указания по технике безопасности»)
  - После попыток самостоятельного вскрытия, ремонта, внесения конструктивных изменений, смазки изделия
  - При повреждении изделия из-за небрежной транспортировки. Оборудование должно перевозиться в собранном виде в упаковке, предотвращающей механические или иные повреждения и защищающей от неблагоприятного воздействия окружающей среды (см.также главу «Указания по технике безопасности» в инструкции)
8. Гарантийный ремонт частично или полностью разобранного оборудования исключен.
9. Профилактическое обслуживание оборудования, например, чистка, промывка, смазка, в период гарантийного срока и после него является платной услугой.
10. Срок службы изделия, установленный в соответствии с действующим российским законодательством – 5 (пять) лет. При условии правильной эксплуатации в соответствии с инструкцией, оборудование JET может успешно работать в течение многих лет сверх указанного срока.
11. По окончании срока службы рекомендуется обратиться в сервис-центр для профилактического осмотра оборудования.

Подтверждаю, что при покупке оборудование было проверено, полностью укомплектовано и имеет безупречный внешний вид.

Дата покупки: \_\_\_\_\_ Подпись покупателя: \_\_\_\_\_